

SD73C / SD75C



Features (特长)

- Magnetically shielded construction (闭磁路构造设计)
- Compact and thin (轻便薄小)
- For large currents. (适合大电流)

Applications (用途)

- Notebook, Portable communication equipments, DC/DC converters. (笔记型计算机、小型通信机器、直流转换器)

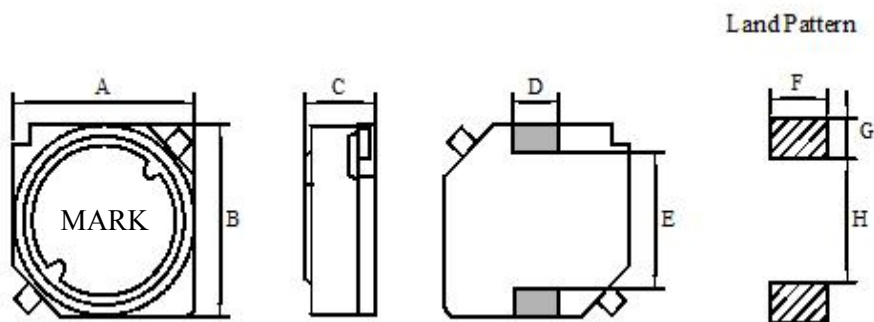
Product Identification (产品识别)

SD73C — _____ (Ex. SD73C-1R0M)

1 2 3

1. SMT Shielded Power Inductors (闭磁式功率电感)
(SD73C, SD75C)
2. Inductance (电感值)
3. Tolerance (误差值) (参照表 K:10%, L:15%, M:20%, N:30%)

Configurations & Dimensions (结构图及规格尺寸)



Unit In: mm

Type (型式)	A (max)	B (max)	C (max)	D ±0.2	E (max)	F	G	H
SD73C	7.4	7.4	3.5	2.0	5.4	3.0	2.0	4.4
SD75C	7.4	7.4	5.1	2.0	5.4	3.0	2.0	4.4

♣Design as Customer' s Requested Specifications. (可依客户特殊需求设计)

Specifications For Each Series Of Electronic characteristics [各系列电子特性规格]

SD73C/SD75C

Codes	L (μ H)	Tolerance	Test Freq. (KHz)	DCR (Ω) max		IDC (A) max	
				SD73C	SD75C	SD73C	SD75C
1R0	1.0	M	1KHz/0.25V	0.019	0.023	3.12	2.88
1R2	1.2	M	1KHz/0.25V	-	0.025	-	2.85
1R5	1.5	M	1KHz/0.25V	0.023	0.027	2.85	2.61
1R8	1.8	M	1KHz/0.25V	0.028	-	2.66	-
2R2	2.2	M	1KHz/0.25V	0.028	0.030	2.66	2.46
2R7	2.7	M	1KHz/0.25V	0.030	-	2.40	-
3R3	3.3	M	1KHz/0.25V	0.035	0.035	2.26	2.28
4R7	4.7	M	1KHz/0.25V	0.043	0.041	1.96	2.08
5R6	5.6	M	1KHz/0.25V	0.050	0.044	1.80	2.00
6R8	6.8	M	1KHz/0.25V	0.055	0.047	1.76	1.94
8R2	8.2	M	1KHz/0.25V	0.065	0.048	1.50	1.80
100	10	M	1KHz/0.25V	0.080	0.050	1.34	1.68
120	12	M	1KHz/0.25V	0.090	0.070	1.23	1.54
150	15	M	1KHz/0.25V	0.120	0.080	1.09	1.39
180	18	M	1KHz/0.25V	0.130	0.090	0.99	1.26
220	22	M	1KHz/0.25V	0.150	0.11	0.90	1.13
270	27	M	1KHz/0.25V	0.210	0.15	0.81	1.02
330	33	M	1KHz/0.25V	0.250	0.17	0.72	0.84
390	39	M	1KHz/0.25V	0.310	0.18	0.67	0.80
470	47	M	1KHz/0.25V	0.350	0.20	0.60	0.76
560	56	M	1KHz/0.25V	0.430	0.28	0.55	0.64
680	68	M	1KHz/0.25V	0.520	0.32	0.50	0.60
820	82	M	1KHz/0.25V	0.600	0.35	0.46	0.57
101	100	M	1KHz/0.25V	0.790	0.40	0.41	0.50
121	120	M	1KHz/0.25V	0.804	0.44	0.35	0.47
151	150	M	1KHz/0.25V	1.100	0.73	0.30	0.40
181	180	M	1KHz/0.25V	1.250	0.78	0.28	0.39
221	220	M	1KHz/0.25V	1.560	0.94	0.25	0.33
271	270	M	1KHz/0.25V	1.830	1.25	0.24	0.31
331	330	M	1KHz/0.25V	2.900	1.40	0.23	0.27
391	390	M	1KHz/0.25V	3.300	1.52	0.22	0.27
471	470	M	1KHz/0.25V	3.600	1.70	0.21	0.25
561	560	M	1KHz/0.25V	4.100	2.39	0.19	0.22
681	680	M	1KHz/0.25V	4.600	2.50	0.18	0.20
821	820	M	1KHz/0.25V	5.900	3.00	0.12	0.18
102	1000	M	1KHz/0.25V	7.020	4.10	0.10	0.17

※Operating Temp. : $-40^{\circ}\text{C} \sim +105^{\circ}\text{C}$

※Inductance drop=10% typ. at IDC